



Энергосберегающее оборудование
Производство и поставка
610050, г. Киров, ул. Менделеева, 2
Тел/Факс: (8332) 62-44-20, 62-44-08, 62-51-22
Сайт: <http://www.energis.pro>
E-mail: mail@energis.pro, pkfenergis@mail.ru

Тиристорный регулятор напряжения

ТРН-2-25-ЦВ

ПАСПОРТ

ООО «ЭНЕРГИС-АВТОМАТИКА»
КИРОВ 2022

Тиристорный регулятор напряжения

ТРН-2-25-ЦВ

ПАСПОРТ

Содержание

1	Назначение.....	4
2	Технические характеристики.....	4
3	Конструктивное исполнение.....	4
4	Устройство и принцип работы.....	6
5	Указания по мерам безопасности.....	7
6	Подготовка к работе.....	7
7	Порядок работы.....	9
8	Методика проверки.....	9
9	Техническое обслуживание.....	9
10	Комплект поставки.....	9
11	Свидетельство о приемке.....	9
12	Гарантии изготовителя.....	10
13	Хранение и транспортирование.....	10
	Для заметок	11

1. Назначение

Данный тиристорный регулятор напряжения (в дальнейшем – ТРН) предназначен для плавного регулирования значения действующего напряжения на *активно - индуктивной нагрузке* в двухпроводной сети переменного тока 220В, 50 Гц.

2. Технические характеристики

2.1. Основные характеристики представлены в таблице 1.

Таблица 1

1.	Напряжение питания	220В, 50Гц
2.	Выходное напряжение	Двух- или однополупериодное
3.	Максимальный ток нагрузки (I_{MAX}), А	10, 25 или 40 (при температуре воздуха <math><25^{\circ}C</math>)
4.	Диапазон регулирования значения напряжения на нагрузке	от 1% до 99% напряжения сети
5.	Метод регулирования	Фазоимпульсный
6.	Тип нагрузки	Активный или активно-индуктивный
7.	Тип силового управляющего элемента	Тиристор
8.	Охлаждение управляющего элемента	Естественное
9.	Метод крепления	Настенный
10.	Габаритные размеры (не более), мм	108x133x125
11.	Масса устройства, кг (не более)	0,9
12.	Режим работы	Непрерывный
13.	Степень защиты корпуса	IP20

Источник сигнала регулирования:

- Ручной: переменный резистор на панели прибора;
- Внешний аналоговый сигнал.
- Предустановленный, кнопками на панели прибора (выбор уставок внешним сигналом – сухой контакт реле, или полупроводниковым).

2.2. Условия эксплуатации:

Таблица 2. Условия эксплуатации.

1.	Температура окружающей среды, °С	-20 до + 35
2.	Относительная влажность воздуха, % при $T=25^{\circ}C$	80 (без конденсата)
3.	Атмосферное давление, мм рт. ст.	от 630 до 800

Окружающая среда невзрывоопасная, не содержащая токопроводящей пыли, агрессивных газов и паров в концентрациях, влияющих на работоспособность устройства.

3. Конструктивное исполнение

3.1. Конструктивно ТРН выполнен в виде блочного устройства из ABS пластика на металлическом радиаторе. Внешний вид показан на рисунке 1.

На панели прибора расположены:

- а) Светодиодный трехразрядный семи сегментный индикатор для отображения меню, значений уставок и уровня напряжения;
- б) Рукоятка потенциометра;
- в) Кнопки управления;
- г) Разъём Х2 для подключения клеммника сигнальных цепей;
- д) Разъём Х1 для подключения клеммных зажимов нагрузки;
- е) Радиатор охлаждения с клеммой заземления и крепёжными элементами.
- ж) Цепи питания, нагрузки и управления гальванически изолированы.

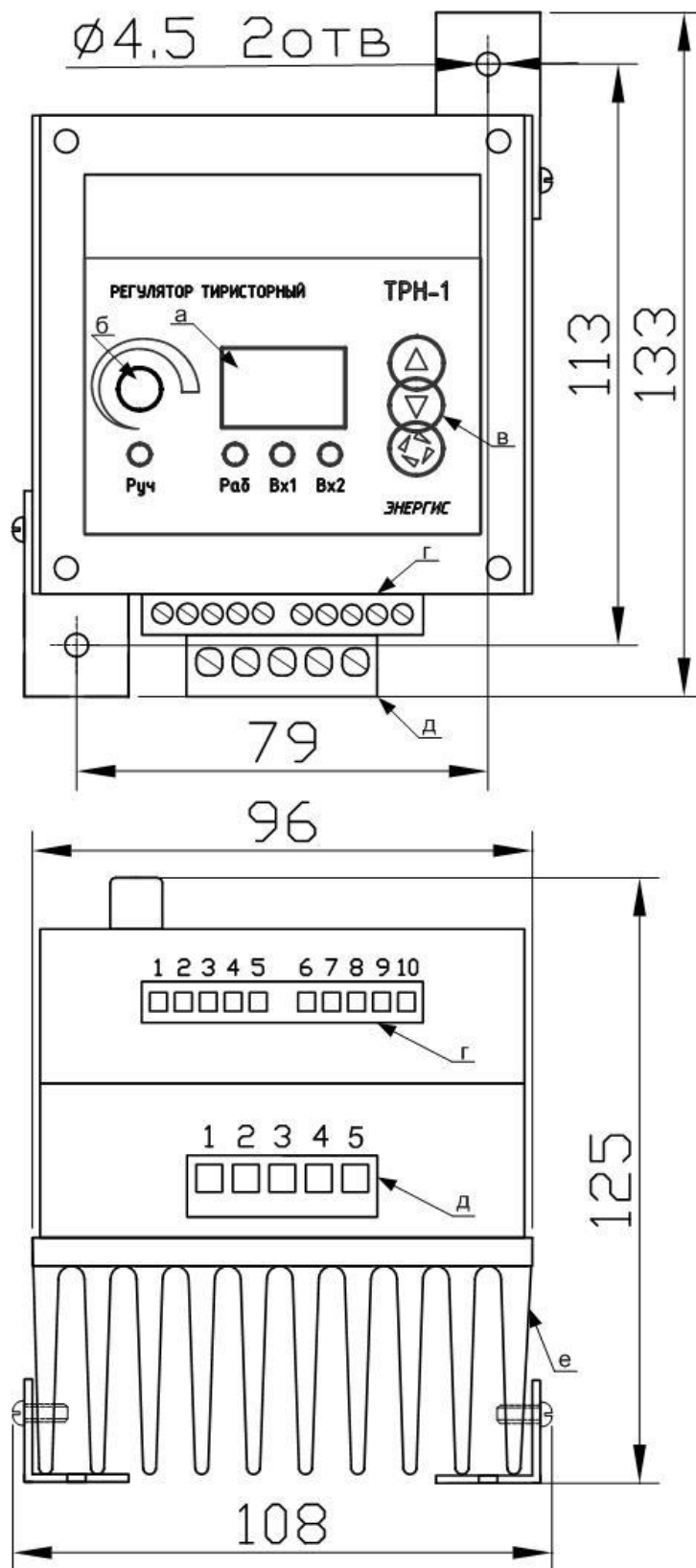


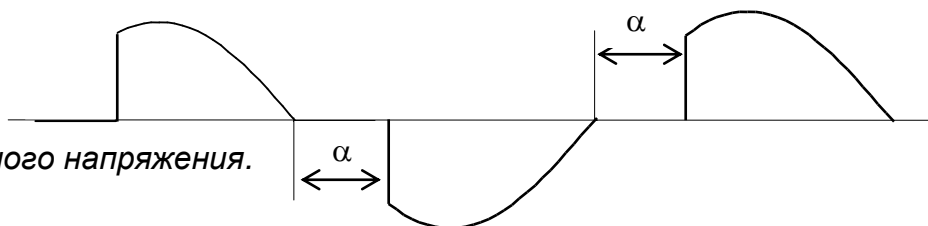
Рисунок 1. ТРН-2-25-ЦВ. Габаритные и установочные размеры

4. Устройство и принцип работы




4.1. Блок управления определяет момент перехода через "0" напряжения питания и на основании сигнала задания вырабатывает сигналы фазоимпульсного управления силовым элементом.

Рисунок 2.

Форма сигнала выходного напряжения.



4.2. Величина напряжения на нагрузке определяется по индикатору в % от угла открытия α сетевого напряжения.

Вход в меню настройки, а также подтверждение выбора уставки и сохранение изменений осуществляется кнопкой  (Enter). Перемещение по пунктам меню и выбор значения параметра осуществляется кнопками  , выход из меню происходит автоматически через 5 секунд.

4.3. Варианты сигнала задания, определяющего угол открытия:

- Аналоговый сигнал «токовая петля» или напряжения.
- Сигнал с потенциометра (на лицевой панели горит индикатор «Руч»)
- Сигнал задания с выбором предустановленного значения (горят индикаторы Vx1, Vx2).

4.4. Программируемые параметры:

- **P00** – Начальный уровень регулирования 0..99 (по умолчанию - 0).
- **P01** – Уровень регулирования по входу 1 - 0..99 (по умолчанию - 10).
- **P02** – Уровень регулирования по входу 2 - 0..99 (по умолчанию - 20).
- **P03** – Тип входного сигнала управления (по умолчанию - 0):
 - ✓ 0 – потенциометр на передней панели;
 - ✓ 1 – аналоговый вход, определяемый параметром **P06**;
 - ✓ 2 – предустановки (**P00**, **P01**, **P02**) и входы (IN1, IN2).
 - ✓ 3 – аналоговый вход и предустановки (I+, IN1(**P01**), IN2 (**P02**)).
- **P04** – Управления ключами (по умолчанию - 3):
 - ✓ 0 – оба выключены;
 - ✓ 1 – включен VS1 (однополупериодный режим);
 - ✓ 2 – включен VS2 (однополупериодный режим);
 - ✓ 3 – оба включены (двухполупериодный режим).
- **P05** – Уровень сигнала готовности (в % от угла открытия α , по умолчанию – 0, при 0 или 1 всегда включен (горит индикатор «Раб»). кроме ошибочных состояний, при значении больше 2 - гистерезис 2 ед.). При достижении заданного значения угла открытия α замыкается нормально разомкнутый контакт реле готовности «К».
- **P06** – Вид внешнего аналогового сигнала управления (по умолчанию - 0):
 - ✓ 0 – токовый сигнал 4..20мА;
 - ✓ 1 – сигнал напряжения 0..10В;
 - ✓ 2 – 0..20мА;
 - ✓ 3 – 0..5В;
 - ✓ 4 – 1..5В;
 - ✓ 5 – 2..10 В;
 - ✓ 6 – 0..5 мА;
 - ✓ 7 – 1..5 мА.
- **P08** – Тип управления (по умолчанию – 0):
 - ✓ 0 – фазоимпульсный;

- ✓ 1 – числоимпульсный (равномерно распределенный);
- *P09 – Величина максимальной токовой отсечки от 0 до 25.0; шаг 0,1А (по умолчанию – 25.0);
- *P10 – Время задержки срабатывания максимальной токовой отсечки от 0 до 99.9 сек(по умолчанию – 1 сек);
- P11 – ограничение максимального напряжения в % от угла открытия α сетевого напряжения (по умолчанию - 100);
- *P12 – Величина минимальной токовой отсечки от 0 до 25.0; шаг 0,1А (по умолчанию – 0), при нулевом сигнале задания и при 0 – выключено;
- *P13 – Время задержки срабатывания минимальной токовой отсечки от 0 до 99.9 сек(по умолчанию – 1 сек);
- P30 – Выбор параметра для отображения на дисплее (по умолчанию - 0):
 - ✓ 0 – Напряжение в % от угла открытия α сетевого напряжения;
 - ✓ *1 – Ток нагрузки(работает толь ко при P04 = 3);
- rES – Параметр возврата к заводским уставкам (всегда - 0):
 - ✓ 0 – не активировать;
 - ✓ 1 – активировать.

Параметры P00, P01, P02 активны при управлении с кнопок (P03=2) параметры имеют приоритет по «порядку» P02 - максимальный приоритет.

4.5. Индикация:

- Pуч – включен при управлении от потенциометра (P03=0);
- Раб – включен при сигнале готовности;
- Вх1 – включен при подаче сигнала на вход 1 (IN1);
- Вх2 – включен при подаче сигнала на вход 2 (IN2);
- E_t – ошибка по перегреву (срабатывает при достижении телом тиристора температуры 85 °С, гистерезис -5 °С);
- E_F – Ошибка синхронизации фазы (отсутствие фазы питания нагрузки);
- *E_C – Срабатывание максимальной токовой отсечки;
- *E_A – Перегрузка по предельному току прибора (срабатывание мгновенной токовой отсечки).
- *E_O – Срабатывание минимальной токовой отсечки;

Сброс ошибок и возврат к работе производится одновременным нажатием и

удерживанием в течение 5 секунд кнопок   , или отключением питания.

* **Примечание:** при наличии в конструкции ТРН датчика тока.

5. Указания по мерам безопасности

5.1 К обслуживанию и монтажу ТРН допускаются лица, изучившие данный паспорт и имеющие право самостоятельной работы на электроустановках до 1000 В.

5.2 Все работы по установке и монтажу ТРН необходимо производить только при снятом напряжении сети.

5.3. Корпус ТРН обязательно заземлить, используя имеющееся на радиаторе винтовое соединение.

5.4. Не допускается использовать ТРН во взрывоопасных помещениях.

Внимание! Все работы, при монтаже, ремонте и в процессе эксплуатации должны проводиться с соблюдением требований безопасности по ГОСТ 12.1.003 "Правила технической эксплуатации электроустановок потребителей" и ГОСТ 12.1.006 "Правила техники безопасности при эксплуатации электроустановок потребителей".

Внимание! Запертый тиристор не является разрывом силовой цепи. Токи утечки могут достигать опасной величины.

6. Подготовка к работе

6.1. Извлечь ТРН из транспортной тары. Произвести внешний осмотр ТРН на предмет наличия механических повреждений.

6.2. ТРН на месте эксплуатации закрепить ТРН вертикально через два отверстия диаметром 4,5мм в нижней части корпуса (см. рисунок 1).

Для надежного охлаждения тиристоров необходимо оставлять свободное пространство от стенок корпуса не менее 5 см снизу и сверху ТРН.

6.3. Подключить контур защитного заземления к клемме радиатора, обозначенной соответствующим знаком.

6.3. Смонтировать силовую цепь, используя соответствующее сечение провода, но не более 10мм^2 , в соответствии с рисунком 3. Входное напряжение подается на клеммы А1,В1(Х1). Выходное напряжение снимается с клемм А1,В2 (Х1). При подключении нагрузки в сеть 220в, рекомендуется нейтраль N подключать к клемме А1.

6.4. Смонтировать сигнальные цепи, используя соответствующее сечение провода, но не более $1,5\text{мм}^2$. Подключение сигнальных цепей выполняется в соответствии с рисунком 3.

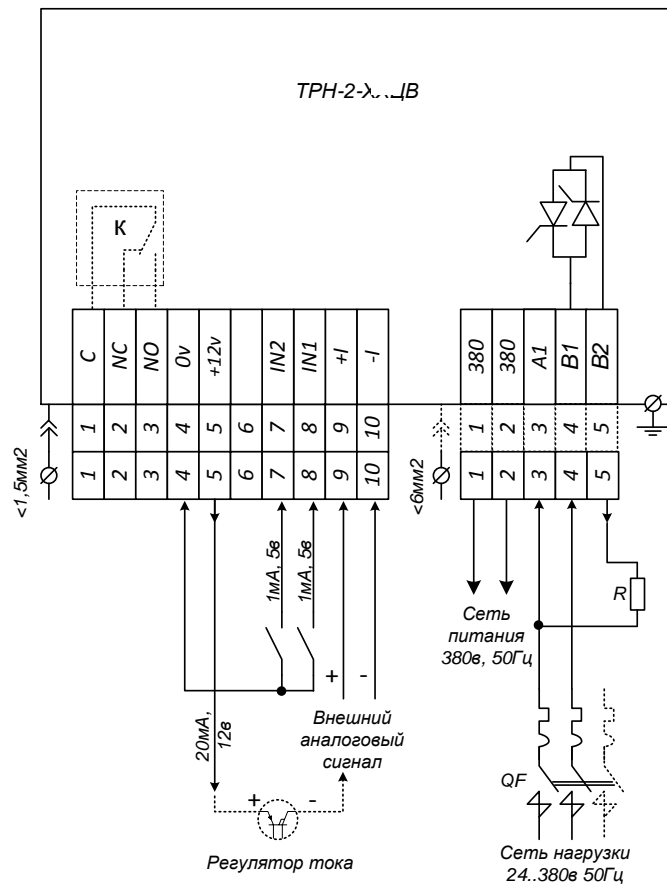


Рисунок 3. Схема подключения.

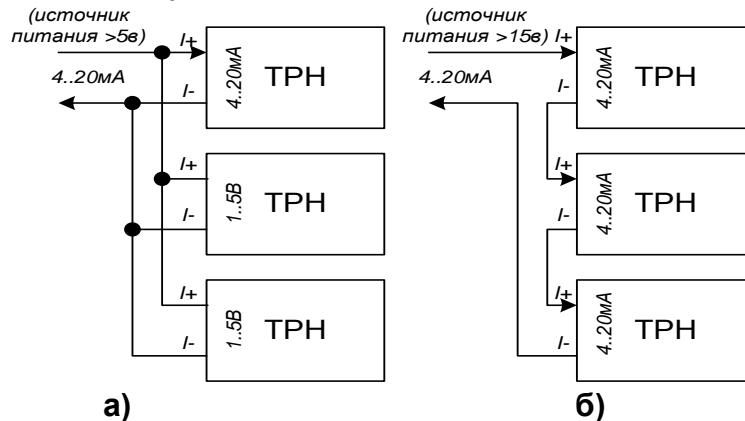


Рисунок 4. Варианты схем подключения нескольких ТРН к общему аналоговому сигналу.

7. Порядок работы

- 7.1. Подключить блок (согласно П.6), подать питание.
- 7.2. Настроить источники сигналов управления.
- 7.3. Выбрать метод регулирования напряжения.
- 7.4. Настроить уставки уровней напряжения, при сигналах выбора на входе IN1 и IN2.

8. Методика проверки

- 8.1. Нагрузка ТРН – лампа накаливания (от 60 Вт).
- 8.2. Подать напряжение питания на ТРН.
- 8.3. Задать сигнал управления с рукоятки. Вращая ручку переменного резистора контролировать накал лампы, при этом показания индикатора в процентах должны соответствовать выходному напряжению.

9. Техническое обслуживание

9.1. Техническое обслуживание ТРН производится один раз в год. Или чаще, в зависимости от условий эксплуатации.

При проведении технического обслуживания необходимо строго соблюдать указание мер безопасности, изложенное в П.5 паспорта.

9.2. При техническом обслуживании необходимо выполнить следующие работы:

9.3. Провести визуальный осмотр внешнего вида и всех соединений.

9.4. Проверить усилия затяжек винтовых соединений:

- проверить затяжку крепежа устройства, Нм $2.5 \pm 0,5$.
- контактов клемм силовых цепей, Нм1,2.
- Контактных клемм сигнальных цепей, Нм.....0,4

Не допускается проворот (срыв) винтов крепления клемм.

9.5. По мере засорения производится чистка рёбер воздушного охладителя (продувка компрессором, при давлении воздуха не более 0,5МПа).

10. Комплект поставки

- | | |
|--|-------|
| - Тиристорный регулятор напряжения ТРН-2-25-ЦВ | 1 шт. |
| - Паспорт ТРН-2-25-ЦВ | 1 шт. |
| - Упаковка | 1 шт. |

11. Свидетельство о приемке

Тиристорный регулятор напряжения ТРН-2-25-ЦВ соответствует настоящему паспорту и признан годным к эксплуатации.

Заводской номер _____

Дата изготовления _____

Штамп ОТК

Продан _____

Дата продажи _____

12. Гарантии изготовителя

12.1 Изготовитель гарантирует соответствие ТРН требованиям настоящего паспорта при соблюдении условий эксплуатации, транспортирования, хранения и монтажа. Обязательным условием эксплуатации является наличие в цепи нагрузки ТРН автоматического выключателя (характеристика «В») или аналогичного устройства на ток 25А.

12.2 Гарантийный срок эксплуатации – 24 месяца со дня ввода в эксплуатацию, но не более 36 месяцев со дня отгрузки.

12.3 Срок службы 10 лет.

12.4 Адрес предприятия-изготовителя:

Россия, 610050, г. Киров(обл.),
ул. Менделеева, д.2, ООО «ЭНЕРГИС-АВТОМАТИКА»,
телефон/ факс (8332) 62-44-20, 62-44-08, 62-51-22.
e-mail: mail@energis.pro
<http://www.energis.pro>

13. Хранение и транспортирование

13.1. ТРН допускается хранить в сухом, закрытом и вентилируемом помещении при отсутствии кислотных и других паров, вредно действующих на материалы и изоляцию устройства.

13.2. ТРН в транспортной таре изготовителя допускается транспортировать любым видом транспорта в крытых транспортных средствах.

13.3. Транспортирование устройства производить с соблюдением мер предосторожности согласно манипуляционным знакам, нанесенным на таре.

Для заметок

ООО «ЭНЕРГИС-АВТОМАТИКА»
610050, г.Киров,
ул. Менделеева , 2
тел./факс (8332) 62-44-20, 62-44-08
e-mail: mail@energis.pro
<http://www.energis.pro>



Производство и поставка
энергосберегающего и защитного
оборудования